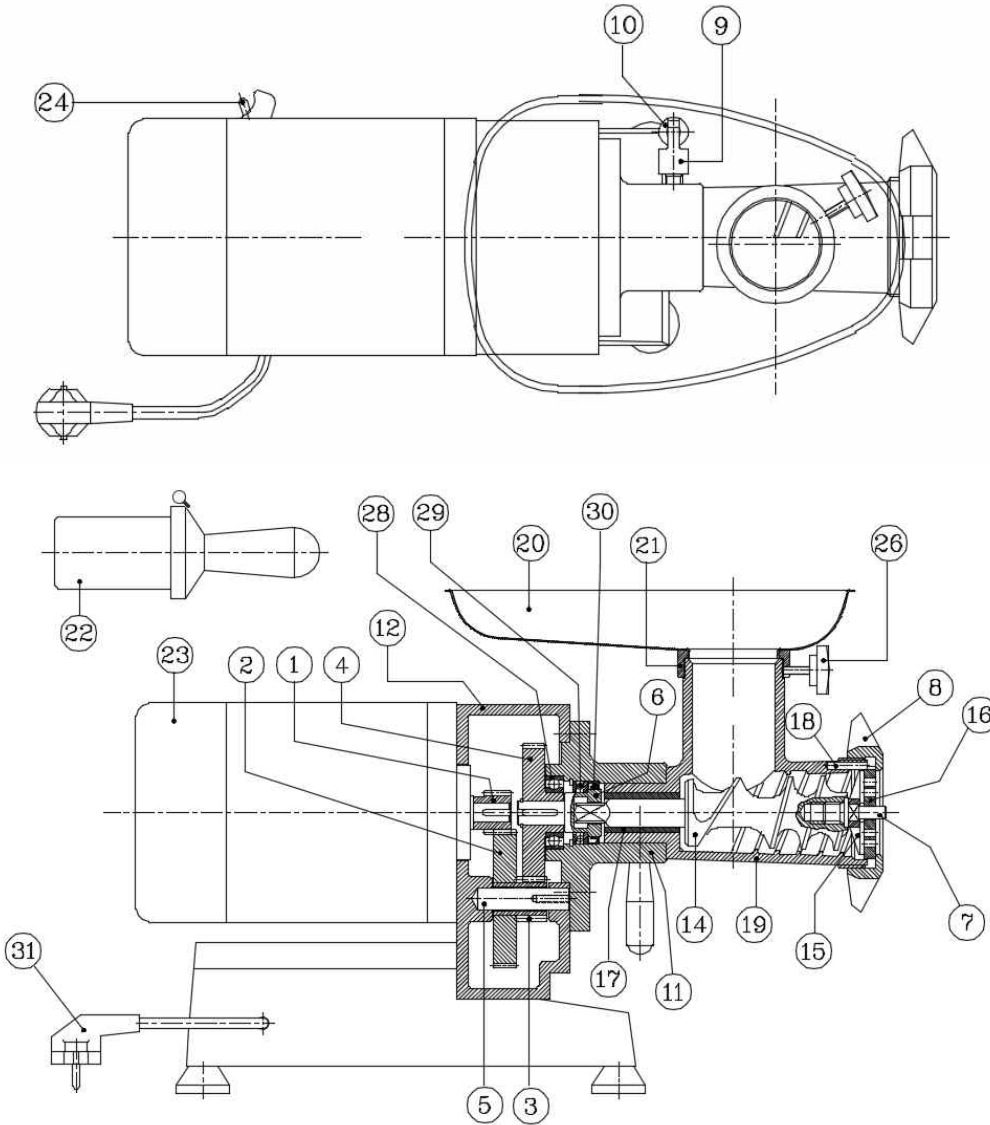


SMC-12 호 민서기 사용설명서

구조 및 각부 명칭



1. 모터축헬리컬기어
2. 감속기어 대
3. 감속기어 소
4. 스크류헬리컬기어
5. 감속기축
6. 사각축
7. 사각볼트
8. 너트
9. 스토퍼
10. 스토퍼 핸들
11. 베어링하우징
12. 기어박스
14. 스크류
15. 칼날
16. 망
17. 메탈부쉬
18. 망스토퍼
19. 통
20. 호퍼
21. 링
22. 방망이
23. 모터
24. 스위치
26. 락
28. 볼베어링 600ZZ
29. 스러스트베어링 51106
30. 오일씰 35 47 8
31. 전원플러그

| 사용방법 | 사용상 주의 사항 |
|--|--|
| <ol style="list-style-type: none"> 1. 스크류, 칼날 망 순서로 조립한다. 조립시 무리한 힘으로 너트를 조이지 않도록 주의하여주십시오(칼날은 스크류의 전면(망면을 보도록) 장착하여주십시오) 2. 플러그를 콘센트에 꽂아 주십시오 3. 투입구에 육류를 넣어 주십시오 4. 스위치를 ON 으로 하여 주십시오 5. 투입구에 육류를 방망이로 밀어 넣어 주십시오 6. 육류는 이송스크류에 의해 밀려 들어가 날개에 의해 잘려서 나오므로 용기로 받아주십시오 7. 작업이 끝나면 스위치를 OFF 하여 주십시오 8. 플러그를 뽑아 주십시오 9. 다음 사용을 위해 너트를 풀고 망과 칼날과 스크류를 분해하여 청소하여 보관하여 주십시오 | <ol style="list-style-type: none"> 1. 전원플러그를 꽂을때에는 전원 스위치가 OFF 되어 있는지 반드시 확인하여 주십시오. 2. 사용후 반드시 스위치를 끄고 전원플러그를 뽑아 주십시오 3. 습기와 물기가 없는 깨끗한 곳에 보관하십시오 4. 수평한곳에서 사용하십시오 5. 사용전 각부분의 나사 조임 상태를 점검하십시오 6. 회전중 투입구에 손가락,스푼,포크등 이물질이 들어가지 않도록 주의 하십시오 7. 망과 날개를 조립시 방향이 거꾸로 되지않도록 하십시오 (날개가 부러질수 있습니다.) 8. 망을 락스에 담가 보관하지 마십시오 (부식의 원인) 9. 야채작업후에는 망을 물기가 남지 않게 보관하십시오 |